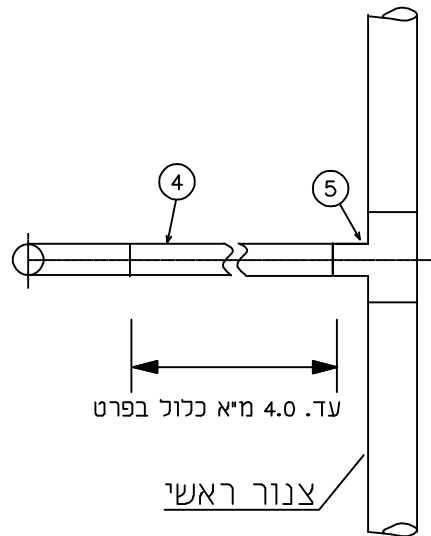
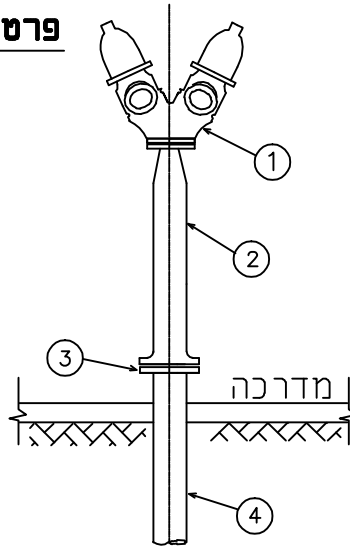
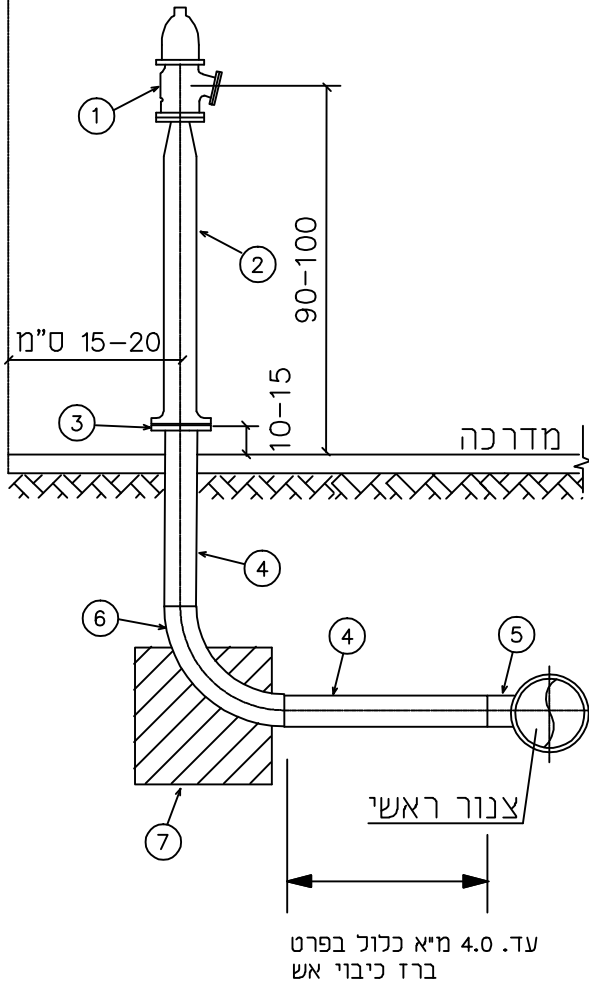


## פרט הדרנט כפול ללא מתקן שבירה

גבול המגרש



קוטר	האביזרים	N
4"	הדרנט $\phi 4$ " מאוגן עם שטורץ $\phi 3$ " דגם FH12	1
4"	זקוף מאוגן חרושתי $\phi 4$ " דגם F44 עם מעבר $4 \times 3$ "	2
4"	אוגן פלדה ל.ע. 16 אטמ'	3
4"	צנור פלדה עם עטיפה חיצונית "TRIO" וציפוי פנים מלט	4
$4 \times 4$ "	הסתעפות ז (טע) חרושתית	5
4"	קשת פלדה $90^\circ$ סקדיוול 40	6
	גוש עיגון 30/30/30	7

<b>PROJECT NAME</b>	<b>PRT - 27</b>	עבודה
<b>SUBJECT OF DRAWING</b>	פרט הדרנט כפול ללא מתקן שבירה	נושא הגליון
<b style="font-size: 24px;">ראדי מסארוה מהנדסים</b> הנדסת מים, ביוב וניקוז רח' היצירה 11, ת.ד. 1361, ראש העין 48017 טל: 074-7026070, פקס: 15374-7026070 office@radim-eng.co.il		